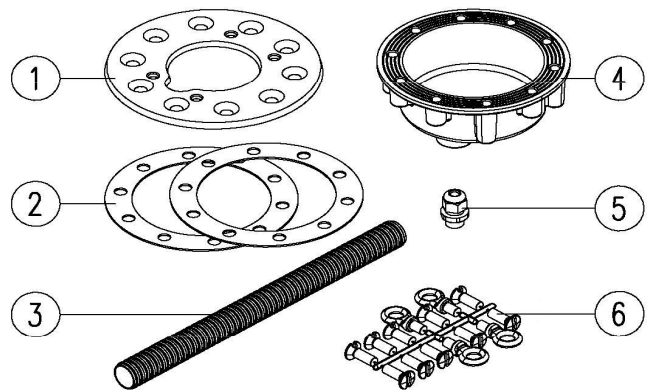


Montageanleitung Einbaunische LED Unterwasser-Illumination

2.1 Packungsinhalt

Bitte Lieferumfang überprüfen
(Siehe Abbildung)

1. VW00201 1 Montageflansch
2. VW00211 2 Silikon-Flachdichtungen
3. VW00212 1 Leerrohr D = 25mm, Länge 1m
4. VW00202 1 Einbaunische
5. VW00213 1 IP-68 Quetschverschraubung
6. VW00214 1 Satz Kunststoffschrauben M10



2.2 Montageanleitung

2.2.1 Die Art der Befestigung ist immer abhängig von der Beckenart.
Die Einbaunische empfehlen wir für Beton-, Folien-, Stahlwand- und Polyester-Einstückbecken.

2.2.2 Betonbecken

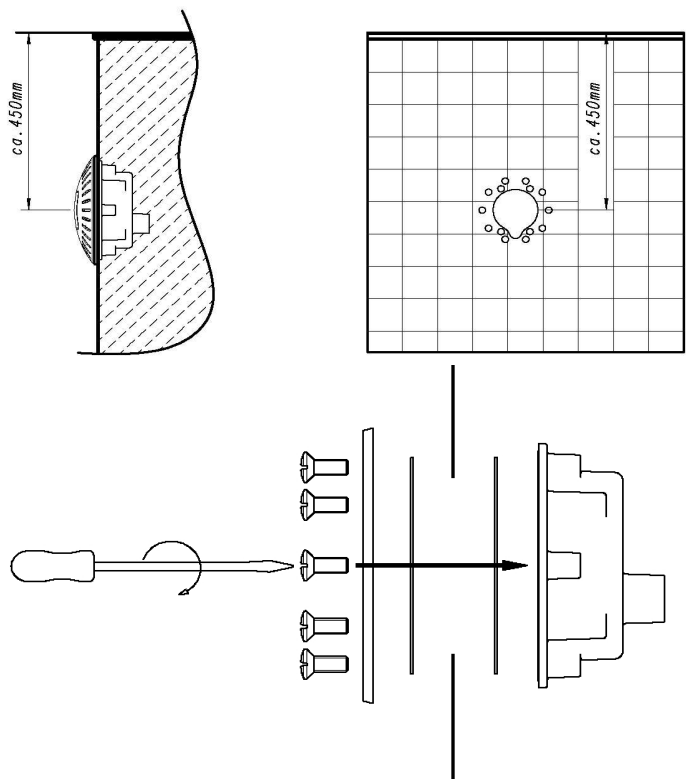
Die Einbaunische wird bei Betonbecken ca. 450mm unter dem Beckenrand in die Beckenwand eingesetzt.
Zur Befestigung bei Spritzbeton können die 4 Ringschrauben an der Rückseite eingedreht und mittels Stahldraht mit der Baustahlmatte verbunden werden.

2.2.3 Dünnwandbecken

Baut man den Scheinwerfer in ein vorgefertigtes Becken ein, wird ein Durchbruch gemäß der Innenkontur vom Montageflansch in die Beckenwand gesägt und die 10 Bohrungen für M10 gebohrt. Hierzu kann der Montageflansch als Schablone verwendet werden.

2.2.4 Die Einbaunische, die beiden Silikonflachdichtungen und den Montageflansch mit den 10 Senkkopfschrauben M10x25mm befestigen.

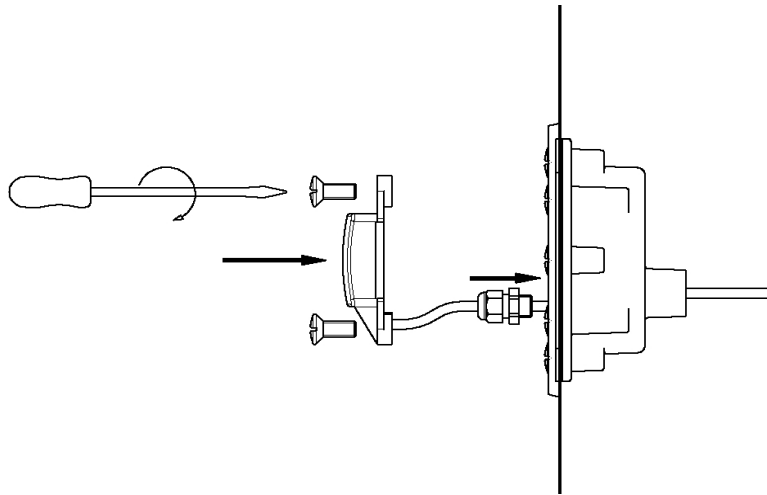
Auf senkrechten Einbau achten.
(siehe Pfeile, "TOP und BOTTOM")



- 2.2.5 Kabel des Beleuchtungskörpers durch die IP-68-Quetschverschraubung führen und festziehen. Es sollten ca. 80 cm Kabel im Topf sein, um bei einer eventuellen Demontage über die Wasseroberfläche zu gelangen.

Den Beleuchtungskörper mit 4 Senkkopfschrauben M10x25mm befestigen.

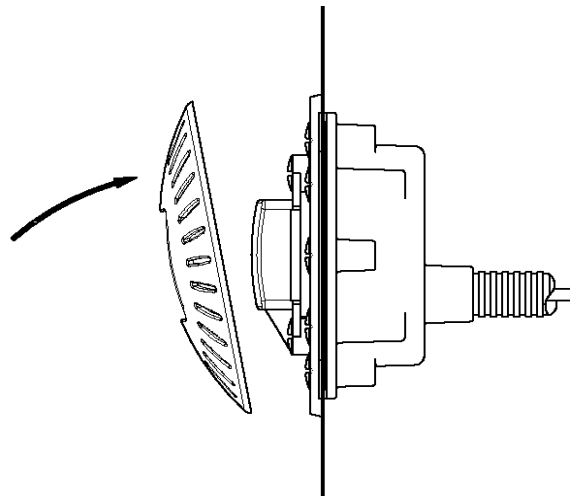
Die Kunststoffschrauben moderat anziehen.
Keine Bohrmaschine oder Akkuschauber verwenden.



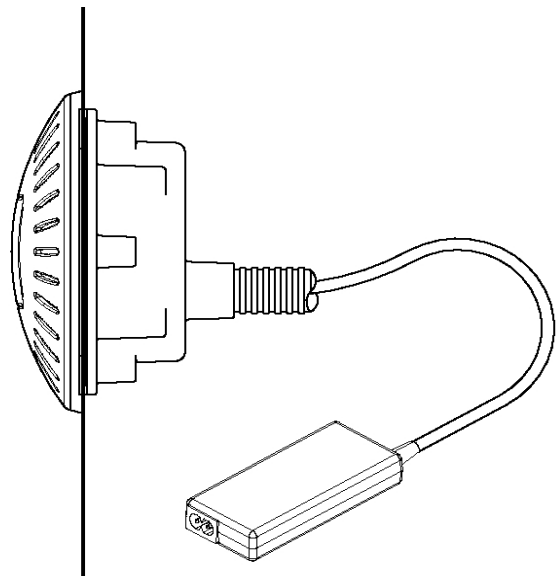
- 2.2.6 Scheinwerfer-Rahmen aufklicken.

- 2.2.7 Leerrohr über das Kabel schieben und in die Buchse auf der Rückseite der Nische stecken.
Als Alternative zum mitgelieferten Leerrohr kann auch ein Leerrohr mit einem Innendurchmesser von 32mm aufgesteckt und mittels Rohrschelle befestigt werden.

Achtung ! Verwenden Sie zur evtl. Verklebung nur Silikon. Auf keinen Fall Lösungsmittelkleber oder andere nicht mit Polycarbonat verträgliche Kleber !!!



- 2.2.8 Beleuchtungskörper mit dem mitgelieferten Netzteil verbinden.
Die Montage des Netztesles hat im trockenen Bereich außerhalb der Gefahrenzone (min. 3m) von einer Elektrofachkraft zu erfolgen.
Achtung ! Es ist zwingend notwendig, dass pro aqua de-light Illuminator je ein original Netzgerät eingesetzt wird. Für andere Netzgeräte kann keine Funktionsgarantie übernommen werden.



Achtung: Der aqua de-light Illuminator ist wassergekühlt und darf nur im Wasser betrieben werden.